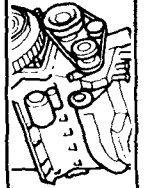


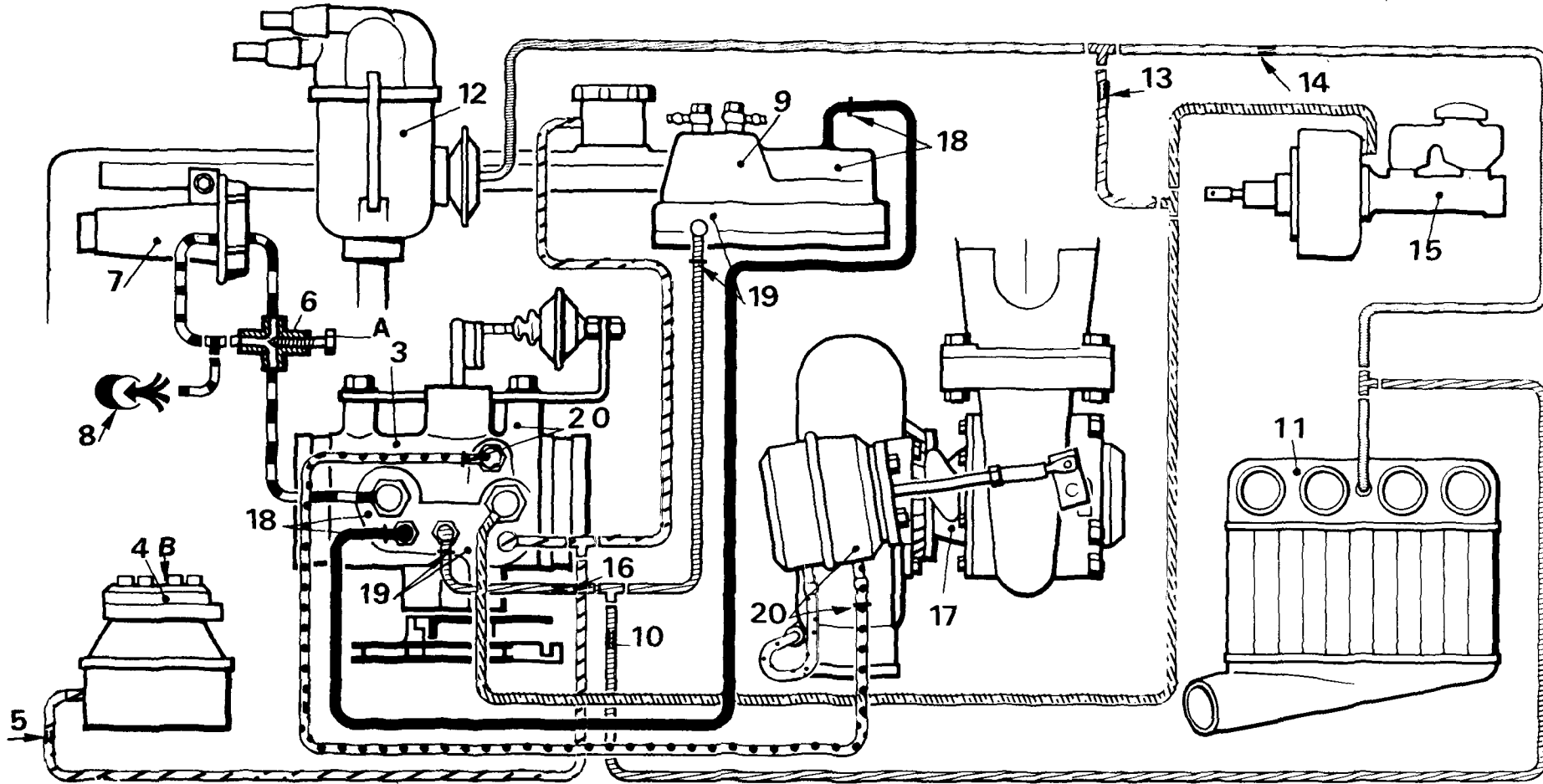
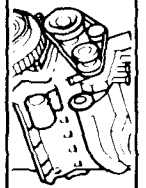
Leerlaufeinstellung :

- A · Luftmengenschraube  
 B · Kraftstoffmengenschraube

Anschlüsse UNBEDINGT korrekt vornehmen  
 (Gefahr von Motorschäden)



KRAFTSTOFFEINSTRIEZUNG  
 SYSTEM DER KURBELGEHÄUSEENTLÜFTUNG UND ANSCHLUSS DER  
 LEITUNGEN AM DROSSELKLAPPENGEBÄUDE



B - 30

- |                                         |                                       |                                      |
|-----------------------------------------|---------------------------------------|--------------------------------------|
| 3 Drosselklappengehäuse                 | 9 Steuerdruckregler                   | 15 Bremskraftverstärker              |
| 4 Kraftstoffmengenteiler mit Luftfilter | 10 Kalibrierung $\varnothing$ 0,7 mm  | 16 Kalibrierung $\varnothing$ 0,5 mm |
| 5 Kalibrierung $\varnothing$ 6 mm       | 11 Frischluftkühler (Luft/Luft)       | 17 Abgas-Turbolader                  |
| 6 By-pass für Luftregulierung           | 12 Zündverteiler                      | 18 Montagemarkierungen (rot)         |
| 7 Zusatzluftschieber                    | 13 Kalibrierung $\varnothing$ 0,65 mm | 19 Montagemarkierungen (blau)        |
| 8 Ansaugkrümmer                         | 14 Kalibrierung $\varnothing$ 0,5 mm  | 20 Montagemarkierungen (gelb)        |