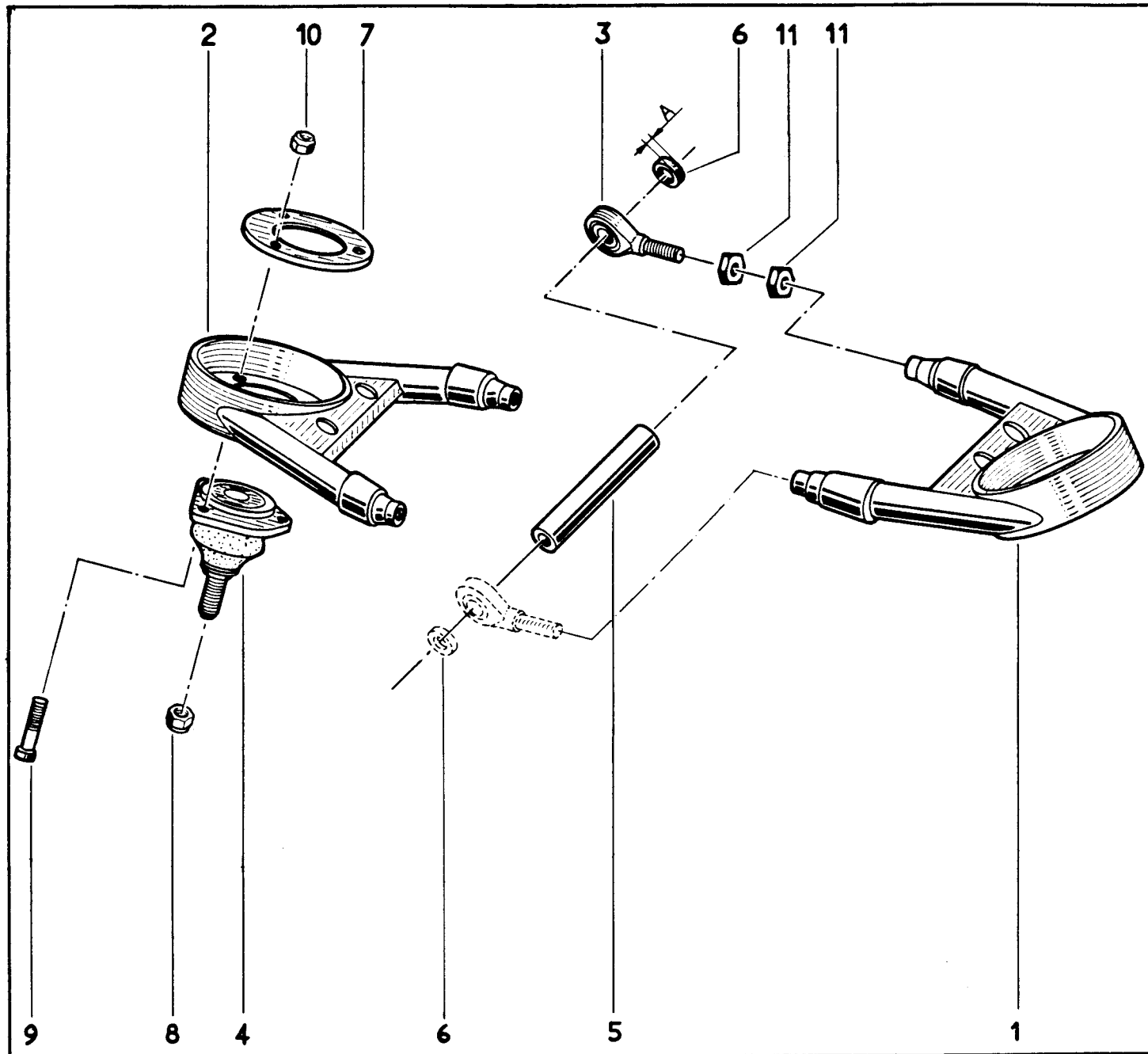


I - LISTE DES PIECES DE DETAIL DES TRIANGLES.



- |     |                                    |      |               |
|-----|------------------------------------|------|---------------|
| 1 - | 77 11 064 125                      | 7 -  | 77 00 518 025 |
| 2 - | 77 11 064 126                      | 8 -  | 77 03 034 018 |
| 3 - | 77 11 064 251 $\neq$ 77 11 064 674 | 9 -  | 77 11 051 276 |
| 4 - | 77 00 557 274                      | 10 - | 77 11 064 273 |
| 5 - | 77 11 064 191                      | 11 - | 77 11 064 274 |
| 6 - | 77 11 064 188                      |      |               |
|     | 77 11 064 129                      |      |               |
|     | 77 11 064 190                      |      |               |

A = 4.5  
 A = 4.0  
 A = 3.0