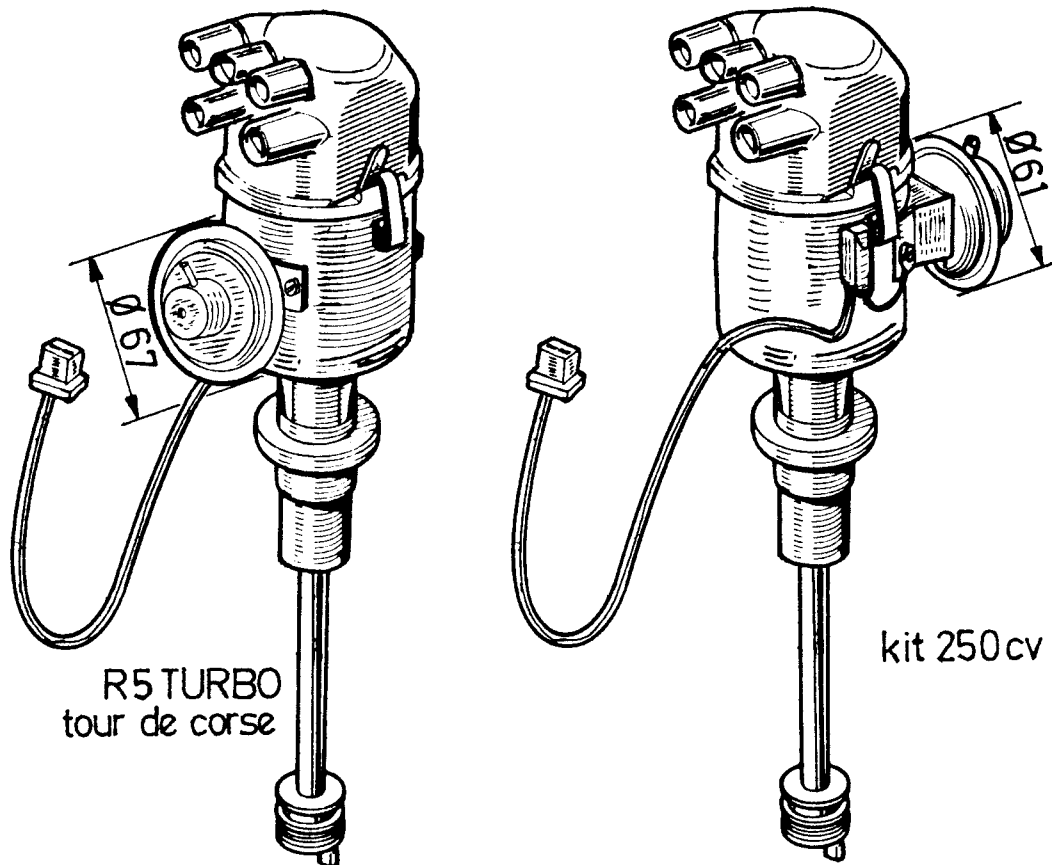


ANTONY Le : 12 AVRIL 1983

NOTE n° : 25

ALLUMEUR EQUIPANT LA RENAULT 5 TURBO TOUR DE CORSE



- Suite à un incident avec risque de panne constaté sur les allumeurs des RENAULT 5 TURBO TOUR de CORSE, il est demandé de remplacer celui-ci par l'allumeur du KIT 250 cv Réf. 77 11 064 226.
- Rappel des réglages : 27° à 3000tr/mn. vilebrequin, avec dépression débranchée avec l'allumeur 77 11 064 226.