

14.40

P.R.1073

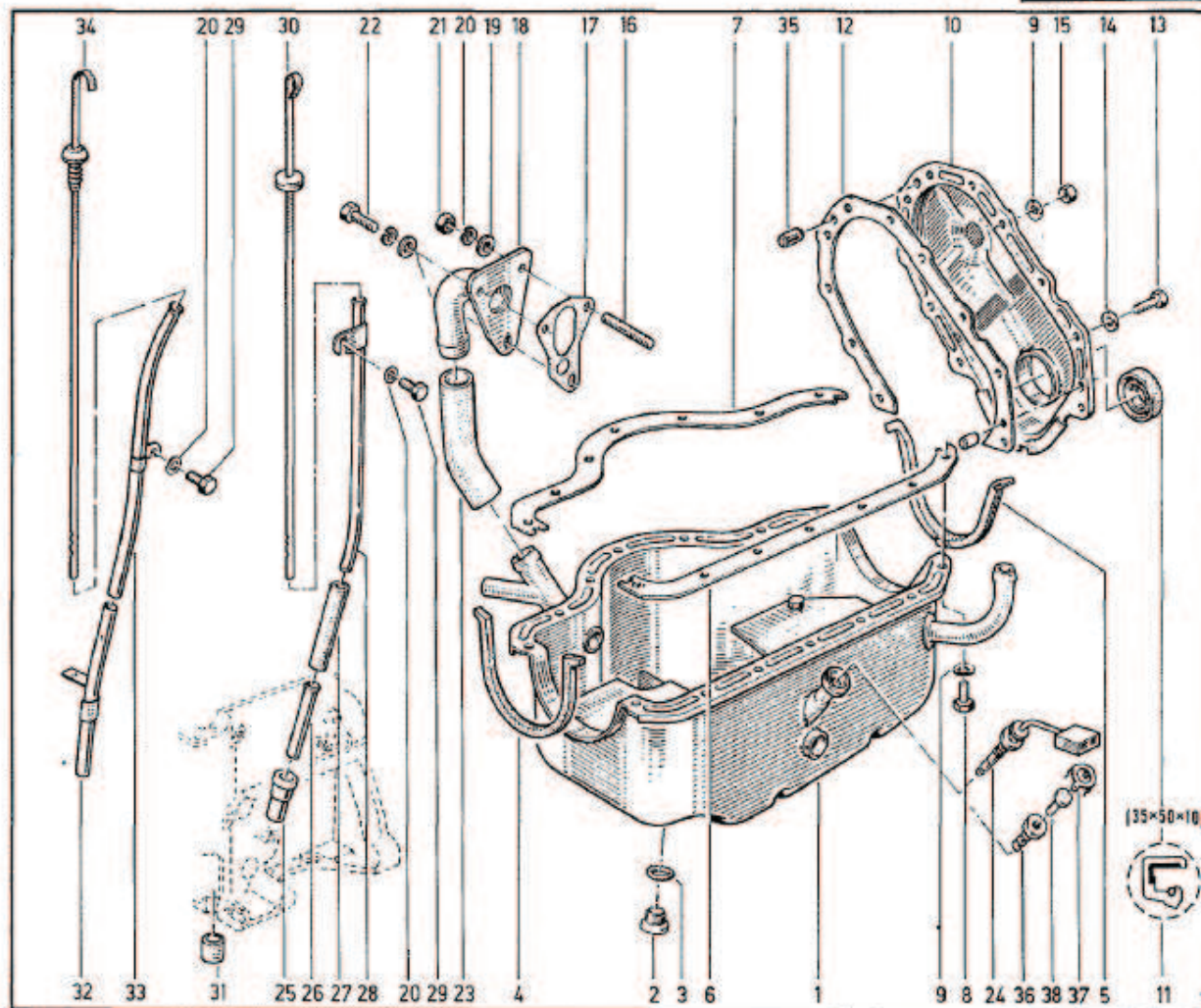
14.40

P.R.1073



- 1 77 01 557 163
- 2 78 30 197 000 +
- 77 03 075 152
- 3 79 03 062 003
- 4 77 04 000 470 +
- 77 01 349 367
- 5 77 04 000 471 +
- 77 01 349 366
- 6 77 00 564 792
- 7 77 00 564 793
- 8 77 03 001 611
- 9 77 03 058 002
- 10 77 00 590 394
- 11 77 03 087 097
- 12 04 28 255 000 +
- 77 00 670 738 +
- 77 01 349 459
- 13 77 03 001 739
- 14 77 03 056 028
- 15 79 03 032 010 ☒
- 16 77 03 027 065
- 17 77 01 348 905
- 18 77 00 655 374
- 19 77 03 053 037
- 20 77 03 055 011 ☒
- 21 79 03 032 018 ☒
- 22 77 03 001 160 ☒
- 23 77 00 655 370 +
- 77 05 026 492
- 24 60 01 000 255
- 25 77 00 654 630 (a)
- 26 05 07 928 000 (a)
- 27 07 60 444 900 (a)
- 28 77 00 621 698 (a)
- 29 77 03 001 800
- 30 60 01 000 423 (a)
- 31 08 52 833 800 +
- 77 05 010 056
- 32 60 01 001 668 (b)
- 33 60 01 001 797 (b)
- 34 60 01 001 451 + (c)
- 60 01 004 087 (b)
- 35 77 05 035 037
- 36 60 01 004 637

- 37 79 10 245 371
- 38 60 01 004 634



(a) R 8220 n° 5 → n° 1518

(b) R 8220 n° 1519 → n° ...
R 8221

(c) R 8220 n° 1519 → n° ...